



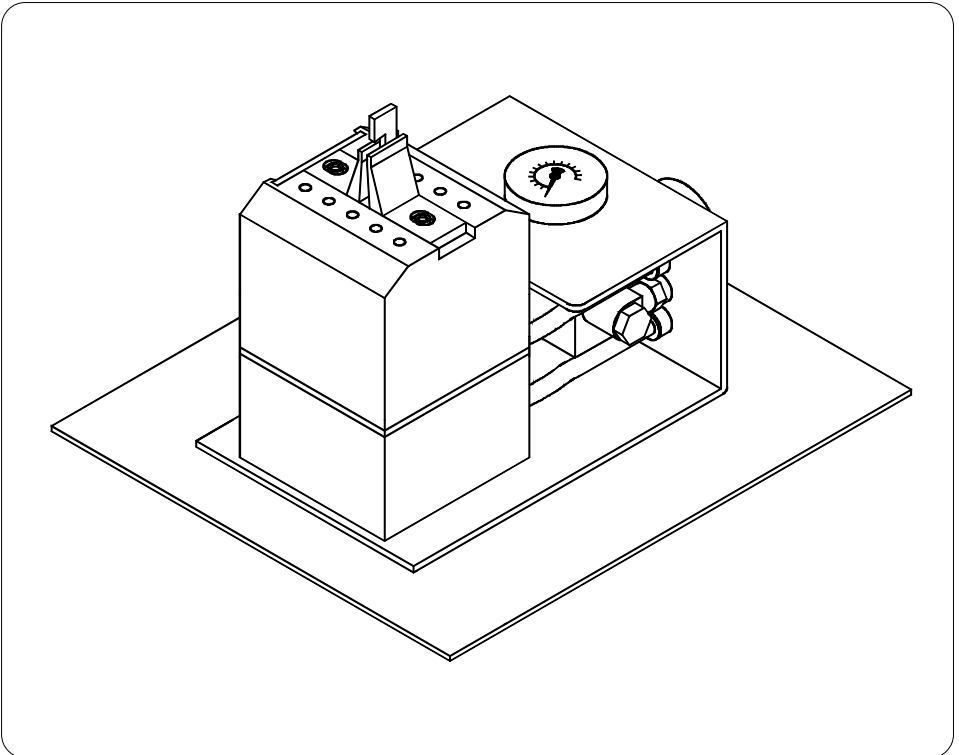
**Stegtrenner  
Strip Separator**

# **HEKTOR**

## **HEKTOR 2 / HEKTOR 3**

**Ersatzteilliste  
Spare Parts List**

**Edition 9/05**



**Stegtrenner HEKTOR 2/3**  
**Strip Separator HEKTOR 2/3**



**Art.-No. 8932145 / 8932610**



Art.-No.: 8932129



Art.-No.: 8932692



Art.-No.: 5902159



Art.-No.: 8932171



Art.-No.: 8932188



Art.-No.: 5902002



Art.-No.: 8932102



Art.-No.: 5903053



Art.-No.: 5903088



Art.-No.: 5903035



Art.-No.: 8932189



Art.-No.: 5905422



Art.-No.: 5905423



Art.-No.: 5905425



Art.-No.: 5905465

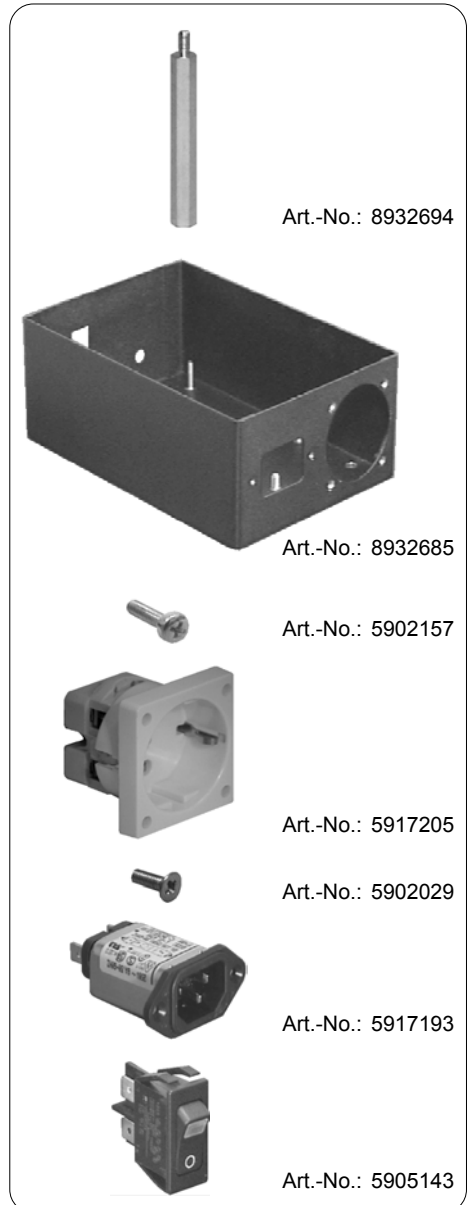


Art.-No.: 5902316

**Stegtrenner HEKTOR 2/3**  
**Strip Separator HEKTOR 2/3**



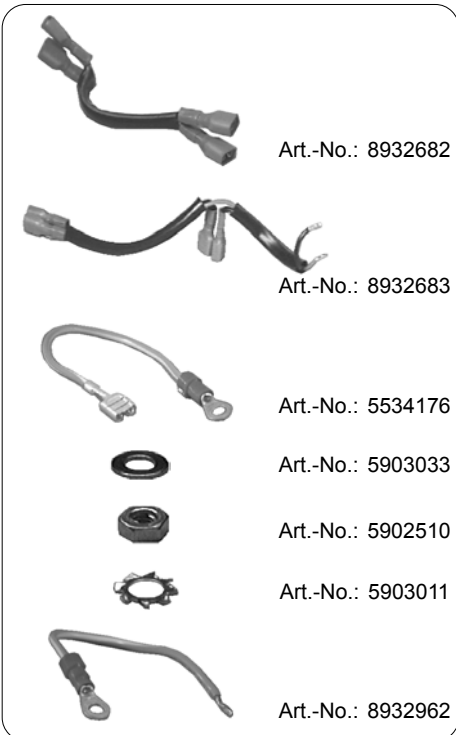
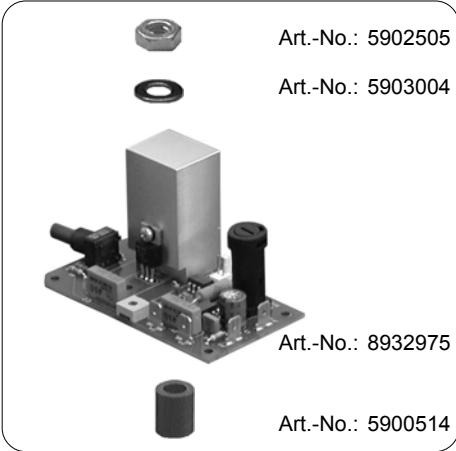
**Art.-No. 8932145 / 8932610**



**Stegtrenner HEKTOR 2/3**  
**Strip Separator HEKTOR 2/3**



**Art.-No. 8932145 / 8932610**



**Stegtrenner HEKTOR 2/3**  
**Strip Separator HEKTOR 2/3**



**Art.-No. 8932145 / 8932610**



Art.-No.: 5905400



Art.-No.: 5905401



Art.-No.: 5905423



Art.-No.: 8932961



Art.-No.: 8932137

Art.-No.: 8932138

Art.-No.: 8932139

Art.-No.: 8932144

Art.-No.: 8932191

Art.-No.: 8932194

Art.-No.: 8932195

Art.-No.: 8932196

Art.-No.: 8932197



Art.-No.: 8932122

Art.-No.: 8932123

Art.-No.: 8932124

Art.-No.: 8932125

Art.-No.: 8932127

Art.-No.: 8932141

Art.-No.: 8932193

Art.-No.: 8932198



Art.-No.: 5909015

**Art.-No. 8932145 / 8932610**

**Ersatzteilregister**

Art.-Nr.	Bezeichnung	Stück/Gerät		Bild Seite
		Hektor 2 8932145	Hektor 3 8932610	
5534176	Schutzleiter	-	1	4
5900514	Distanzhülse PA M3x8	-	4	4
5902002	Zylinderschraube DIN912-M4x10-8.8-galZn	1	1	2
5902029	Senkschraube DIN7991-M3x8-8.8-galZn	-	2	3
5902033	Linsenschraube DIN7985-M4x12-4.8-H-galZn	-	3	4
5902034	Linsenschraube DIN7985-M4x8-4.8-H-galZn	3	-	4
5902157	Linsenschraube DIN7985-M3x12-4.8-H-galZn	-	4	3
5902159	Zylinderschraube DIN912-M5x12-8.8-galZn	2	2	2
5902316	Senkschraube DIN7991-M6x60-8.8-galZn	2	2	2
5902505	Sechskantmutter DIN934-M3-8-galZn	-	4	4
5902510	Sechskantmutter DIN934-M4-CuZn-galNi	-	1	4
5903004	Scheibe DIN125-A3.2-galZn	-	4	4
5903005	Scheibe DIN9021-4.3-galZn	3	-	4
5903011	Zahnscheibe DIN6797-A4.3-galZn	-	1	4
5903033	Scheibe DIN125-A4.3-CuZn-galNi	-	1	4
5903035	Passscheibe DIN988-8x14x1.0	1	1	2
5903053	Passscheibe DIN988-8x14x0.1	3	3	2
5903088	Passscheibe DIN988-8x14x0.3	3	3	2
5903520	Scheibe DIN7349-4.3-St-galZn	-	3	4
5904507	Gewindestift DIN916-M4x10-45H	1	1	3
5905143	Wippschalter	-	1	3
5905256	L-Verschraubung LJK-1/8	2	2	3
5905261	Dichtring O-1/8	4	4	3
5905399	Kupplungsstecker KS-PK-4	1	1	4
5905400	Fußschalter PX	1	1	5
5905401	Schalldämpfer MV11.SE.18	2	2	5
5905422	Kurzhubzylinder	1	1	2
5905423	Steckverschraubung	7	7	2/3/5
5905425	PUR-Schlauch 4x6.6 (0,9/1,8 m)	2	2	2/4
5905427	Druckregelventil REOOG	1	1	3
5905465	Schnellsteck-Verschraubung M14x1	2	2	2
5909003	Innensechskantschlüssel DIN911 4mm	1	1	3
5909015	Innensechskantschlüssel DIN911 3mm	1	1	5
5917193	Netzfilter 6EEB1	-	1	3
5917205	Schuko-Einbausteckdose	-	1	3

**Art.-No. 8932145 / 8932610**

## Ersatzteilregister

Art.-Nr.	Bezeichnung	Stück/Gerät		Bild Seite
		Hektor 2 8932145	Hektor 3 8932610	
8932102	Adapter, vollst.	1	1	2
8932122	Messer 1,5 L	1	1	5
8932123	Messer 2,0 L	1	1	5
8932124	Messer 2,5 L	1	1	5
8932125	Messer 3,0 L	1	1	5
8932127	Messer 3,2 L	1	1	5
8932129	Scheibe	1	-	2
8932133	Verpackung	1	1	-
8932137	Messer 1,5 T	1	1	5
8932138	Messer 2,0 T	1	1	5
8932139	Messer 2,5 T	1	1	5
8932141	Messer 2,4 L	1	1	5
8932144	Messer 3,0 T	1	1	5
8932171	Matrize (Gussteil)	2	2	2
8932182	Bodenplatte	1	1	3
8932188	Aufnahmeblock, vollst.	1	1	2
8932189	Abdeckscheibe	1	1	2
8932191	Messer 2,4 T	1	1	5
8932193	Messer 2,3 L	1	1	5
8932194	Messer 1,3 T	1	1	5
8932195	Messer 2,2 T	1	1	5
8932196	Messer 1,4 T	1	1	5
8932197	Messer 2,3 T	1	1	5
8932198	Messer 2,1 L	1	1	5
8932682	Leitung 1	-	1	4
8932683	Leitung 2	-	1	4
8932685	Haube	-	1	3
8932692	Adapter 25, kpl.	-	1	2
8932694	Abstandsbolzen	-	3	3
8932697	Grundplatte, kpl.	1	1	4
8932961	Anschlussleitung, kpl.	1	1	5
8932962	Erdungsleitung	-	1	4
8932975	Leiterplatte Drehzahlstellung	-	1	4
9008118	Bedienungsanleitung	1	1	-

**Art.-No. 8932145 / 8932610**

**Spare Part Register**

Part No.	Description	Qty. per device		Pict. Page
		Hektor 2 8932145	Hektor 3 8932610	
5534176	Wire with connectors to ground	-	1	4
5900514	Spacer Bushing PA M3x8	-	4	4
5902002	Screw DIN912-M4x10-8.8-galZn	1	1	2
5902029	Flush Screw DIN7991-M3x8-8.8-galZn	-	2	3
5902033	Screw DIN7985-M4x12-4.8-H-galZn	-	3	4
5902034	Screw DIN7985-M4x8-4.8-H-galZn	3	-	4
5902157	Screw DIN7985-M3x12-4.8-H-galZn	-	4	3
5902159	Screw DIN912-M5x12-8.8-galZn	2	2	2
5902316	Flush Screw DIN7991-M6x60-8.8-galZn	2	2	2
5902505	Nut DIN934-M3-8-galZn	-	4	4
5902510	Nut DIN934-M4-CuZn-galNi	-	1	4
5903004	Washer DIN125-A3.2-galZn	-	4	4
5903005	Washer DIN9021-4.3-galZn	3	-	4
5903011	Toothed Washer DIN6797-A4.3-galZn	-	1	4
5903033	Washer DIN125-A4.3-CuZn-galNi	-	1	4
5903035	Washer DIN988-8x14x1.0	1	1	2
5903053	Washer DIN988-8x14x0.1	3	3	2
5903088	Washer DIN988-8x14x0.3	3	3	2
5903520	Washer DIN7349-4.3-St-galZn	-	3	4
5904507	Set Screw DIN916-M4x10-45H	1	1	3
5905143	Power Switch	-	1	3
5905256	Push-in/threaded L-Fitting LJK-1/8	2	2	3
5905261	Sealing Ring O-1/8	4	4	3
5905399	Coupling Plug KS-PK-4	1	1	4
5905400	Foot Switch PX	1	1	5
5905401	Silencer MV11.SE.18	2	2	5
5905422	Short Stroke Cylinder	1	1	2
5905423	Push-in/threaded Fitting	7	7	2/3/5
5905425	Tube 4x6.6 (0,9/1,8 m)	2	2	2/4
5905427	Pressure Regulator REOOG	1	1	3
5905465	Push-in/threaded Fitting M14x1	2	2	2
5909003	Allen Key DIN911 4mm	1	1	3
5909015	Allen Key DIN911 3mm	1	1	5
5917193	Power Filter 6EEB1	-	1	3
5917205	Power Socket	-	1	3

**Stegtrenner HEKTOR 2/3**  
**Strip Separator HEKTOR 2/3**



**Art.-No. 8932145 / 8932610**

**Spare Part Register**

Part No.	Description	Qty. per device		Pict. Page
		Hektor 2 8932145	Hektor 3 8932610	
8932102	Adapter, complete	1	1	2
8932122	Blade 1,5 L	1	1	5
8932123	Blade 2,0 L	1	1	5
8932124	Blade 2,5 L	1	1	5
8932125	Blade 3,0 L	1	1	5
8932127	Blade 3,2 L	1	1	5
8932129	Pane	1	-	2
8932133	Packaging	1	1	-
8932137	Blade 1,5 T	1	1	5
8932138	Blade 2,0 T	1	1	5
8932139	Blade 2,5 T	1	1	5
8932141	Blade 2,4 L	1	1	5
8932144	Blade 3,0 T	1	1	5
8932171	Matrix	2	2	2
8932182	Base Plate	1	1	3
8932188	Holder, coplete	1	1	2
8932189	Plate	1	1	2
8932191	Blade 2,4 T	1	1	5
8932193	Blade 2,3 L	1	1	5
8932194	Blade 1,3 T	1	1	5
8932195	Blade 2,2 T	1	1	5
8932196	Blade 1,4 T	1	1	5
8932197	Blade 2,3 T	1	1	5
8932198	Blade 2,1 L	1	1	5
8932682	Connection 1	-	1	4
8932683	Connection 2	-	1	4
8932685	Bonnet	-	1	3
8932692	Adapter 25, complete	-	1	2
8932694	Distance Bolt	-	3	3
8932697	Base Plate, complete	1	1	4
8932961	Connection, complete	1	1	5
8932962	Wire with connectors to ground	-	1	4
8932975	PCB Revolution Control, complete	-	1	4
9008118	Operating Manual	1	1	-

**Stegtrenner HEKTOR (alte Version)**  
**Strip Separator HEKTOR (old version)**



**Art.-No. 8932100 / 8932110**

**Ersatzteilregister**

Art.-Nr.	Bezeichnung	Stück/Gerät		Bild Seite
		Hektor 8932100	Hektor 1 8932110	
5902002	Zylinderschraube DIN912-M4x10-8.8-galZn	2	3	2
5902263	Zylinderschraube DIN912 M6x50-8.8-galZn	2	2	-
5903035	Passscheibe DIN988-8x14x1.0	1	1	2
5903040	Scheibe DIN125-A6.4-galZn	2	2	-
5903053	Passscheibe DIN988-8x14x0.1	3	3	2
5903088	Passscheibe DIN988-8x14x0.3	3	3	2
5905399	Kupplungsstecker KS-PK-4	1	1	4
5905400	Fußschalter PX	1	1	5
5905401	Schalldämpfer MV11.SE.18	2	1	5
5905422	Kurzhubzylinder	1	1	2
5905423	Steckverschraubung	4	4	2
5905424	Winkel-Steckverschraubung	3	3	-
5905425	PUR-Schlauch 4x6.6 (2,0 m)	1	1	4
5905426	PUR Trio-Schlauch 4x6bl7bl7b (2,5 m)	1	1	-
5905427	Druckregelventil REOOG	1	1	3
5905431	Gehäusefuß 17.58.060 12.7x6.4	-	2	-
5909015	Innensechskantschlüssel DIN911 3mm	-	1	5
8932102	Adapter, vollst.	1	1	2
8932103	Messer 1,6	1	-	-
8932105	Messer 2,5	1	-	-
8932106	Matrize	2	-	-
8932108	Matrize	-	2	-
8932113	Aufnahmeblock, vollst.	1	1	-
8932115	Stützblech, vollst.	1	1	-
8932118	Messer 1,6 Form B	1	1	-
8932119	Messer 2,0 Form B	1	1	-
8932120	Messer 2,5 Form B	1	1	-
8932126	Scheibe	1	1	-
8932128	Messer 2,4 L	1	1	-
8932133	Verpackung	-	1	-

**Stegtrenner HEKTOR (alte Version)  
Strip Separator HEKTOR (old version)**



**Art.-No. 8932100 / 8932110**

**Spare Part Register**

Part No.	Description	Qty. per device		Pict. Page
		Hektor 8932100	Hektor 1 8932110	
5902002	Screw DIN912-M4x10-8.8-galZn	2	3	2
5902263	Screw DIN912 M6x50-8.8-galZn	2	2	-
5903035	Washer DIN988-8x14x1.0	1	1	2
5903040	Washer DIN125-A6.4-galZn	2	2	-
5903053	Washer DIN988-8x14x0.1	3	3	2
5903088	Washer DIN988-8x14x0.3	3	3	2
5905399	Coupling Plug KS-PK-4	1	1	4
5905400	Foot Switch PX	1	1	5
5905401	Silencer MV11.SE.18	2	1	5
5905422	Short Stroke Cylinder	1	1	2
5905423	Push-in/threaded Fitting	4	4	2
5905424	Push-in/threaded Square Fitting	3	3	-
5905425	Tube 4x6.6 (2,0 m)	1	1	4
5905426	Triple Tube 4x6bl7bl7b (2,5 m)	1	1	-
5905427	Valve REOOG	1	1	3
5905431	Foot 17.58.060 12.7x6.4	-	2	-
5909015	Hexagonal Spanner DIN911 3mm	-	1	5
8932102	Adapter, complete	1	1	2
8932103	Blade 1,6	1	-	-
8932105	Blade 2,5	1	-	-
8932106	Matrix	2	-	-
8932108	Matrix	-	2	-
8932113	Holder, complete	1	1	-
8932115	Support, complete	1	1	-
8932118	Blade 1,6 Form B	1	1	-
8932119	Blade 2,0 Form B	1	1	-
8932120	Blade 2,5 Form B	1	1	-
8932126	Pane	1	1	-
8932128	Blade 2,4 L	1	1	-
8932133	Packaging	-	1	-

## Hinweise zur Ersatzteilbestellung

1. Ersatzteilbestellungen richten Sie bitte an :

**cab-Produkttechnik GmbH**  
**Postfach 1904**  
**D-76007 Karlsruhe**  
**Telefon 0721/6626 - 0**  
**Telefax 0721/6626 - 249**

2. Bestellungen werden nur in schriftlicher Form entgegengenommen und müssen die folgenden Angaben enthalten :

- Anschrift des Bestellers
- Kunden-Nummer (wenn bekannt)
- Serien-Nr. des Gerätes
- Artikel-Nr.
- Benennung

## References for Spare Parts Ordering

1. Please address spare parts orders to:

**cab-Produkttechnik GmbH & Co KG**  
**Postfach 1904**  
**D-76007 Karlsruhe**  
**Tel. +49 721 66 26 - 0**  
**Fax +49 721 66 26 - 249**

2. Orders will be accepted in writing only. They must contain the following information:

- customers name and address
- customers number (if known)
- serial number of the device
- part number
- name of item



**HINWEIS!**  
**Achten Sie auf die regelmäßige Aktualisierung Ihres Ersatzteilverrates !**



**NOTICE!**  
**Make sure to update your stock of spare parts regularly !**

**cab**

cab-Produkttechnik  
Gesellschaft für  
Computer- und Automations-  
bausteine mbH & Co KG  
Postfach 19 04  
Wilhelm-Schickard-Str. 14  
Telefon 0721 / 66 26-111  
Telefax 0721 / 66 26-119

D-76007 Karlsruhe  
D-76131 Karlsruhe

copyright by cab / 9008130 / xxx / x  
Technische Änderungen vorbehalten

In accordance with our policy of continual product improvement, we reserve the right to alter specifications without notice  
Données technique modifiables sans préavis